

ЦЕПИ ПЕРЕМЕННОГО ТОКА
SG1

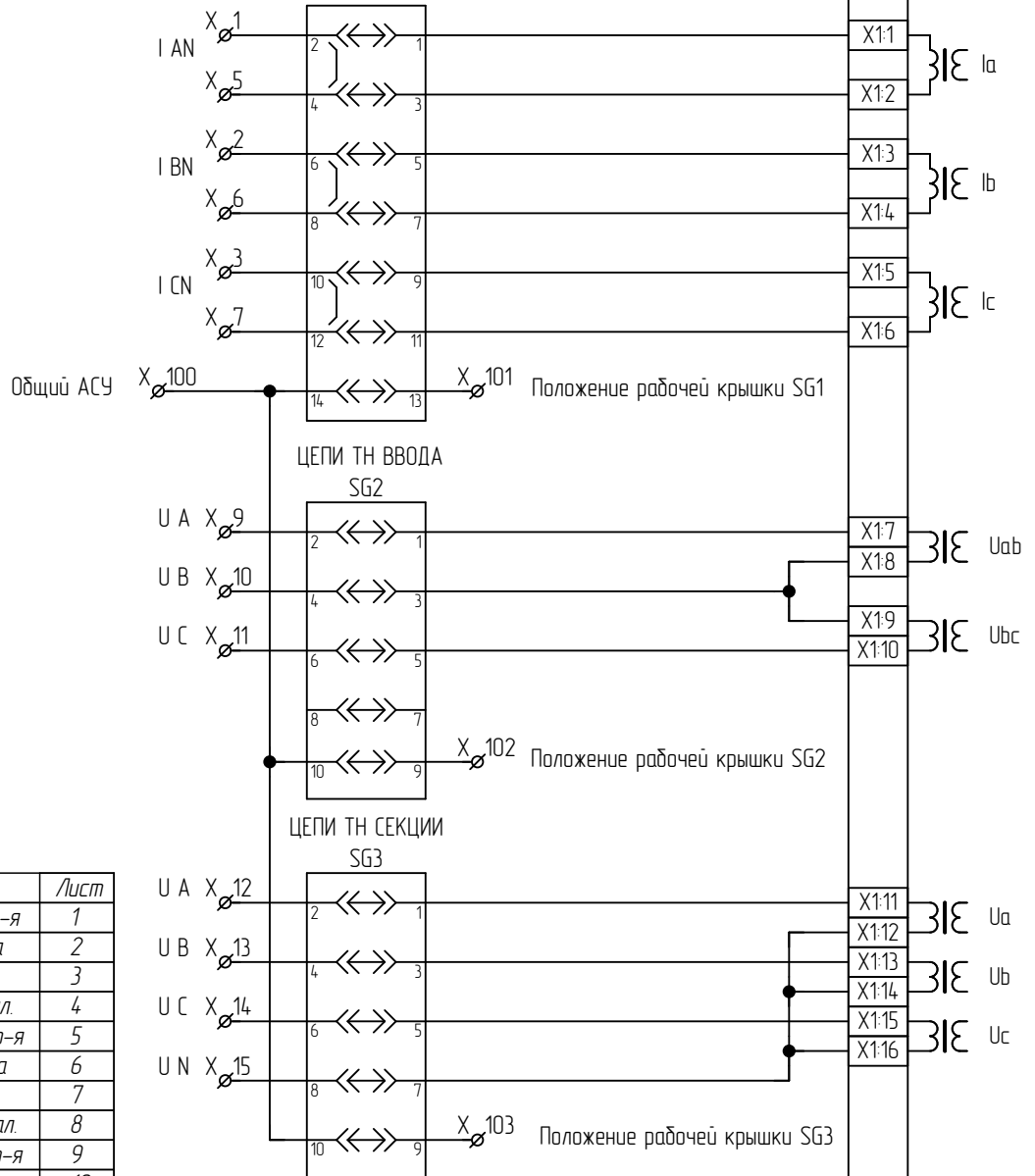


Таблица 1

Наименование схемы	Лист
A1. Цепи перем. тока и напр-я	1
A1. Цепи оперативного тока	2
A1. Цепи АУВ	3
A1. Цепи дискр. вых. и сигнал.	4
A2. Цепи перем. тока и напр-я	5
A2. Цепи оперативного тока	6
A2. Цепи АУВ	7
A2. Цепи дискр. вых. и сигнал.	8
A3. Цепи перем. тока и напр-я	9
A3. Цепи оперативного тока	10
A3. Цепи АУВ	11
A3. Цепи дискр. вых. и сигнал.	12
A4. Цепи перем. тока и напр-я	13
A4. Цепи оперативного тока	14
A4. Цепи АУВ	15
A4. Цепи дискр. вых. и сигнал.	16
Общие цепи сигнализации	17
Цепи связи	18
Ряд зажимов	19..23

Таблица 2

Тип шкафа	Количество
	A1, A2, A3, A4
ШЭ2607 161	1
ШЭ2607 162	2
ШЭ2607 163	3
ШЭ2607 164	4

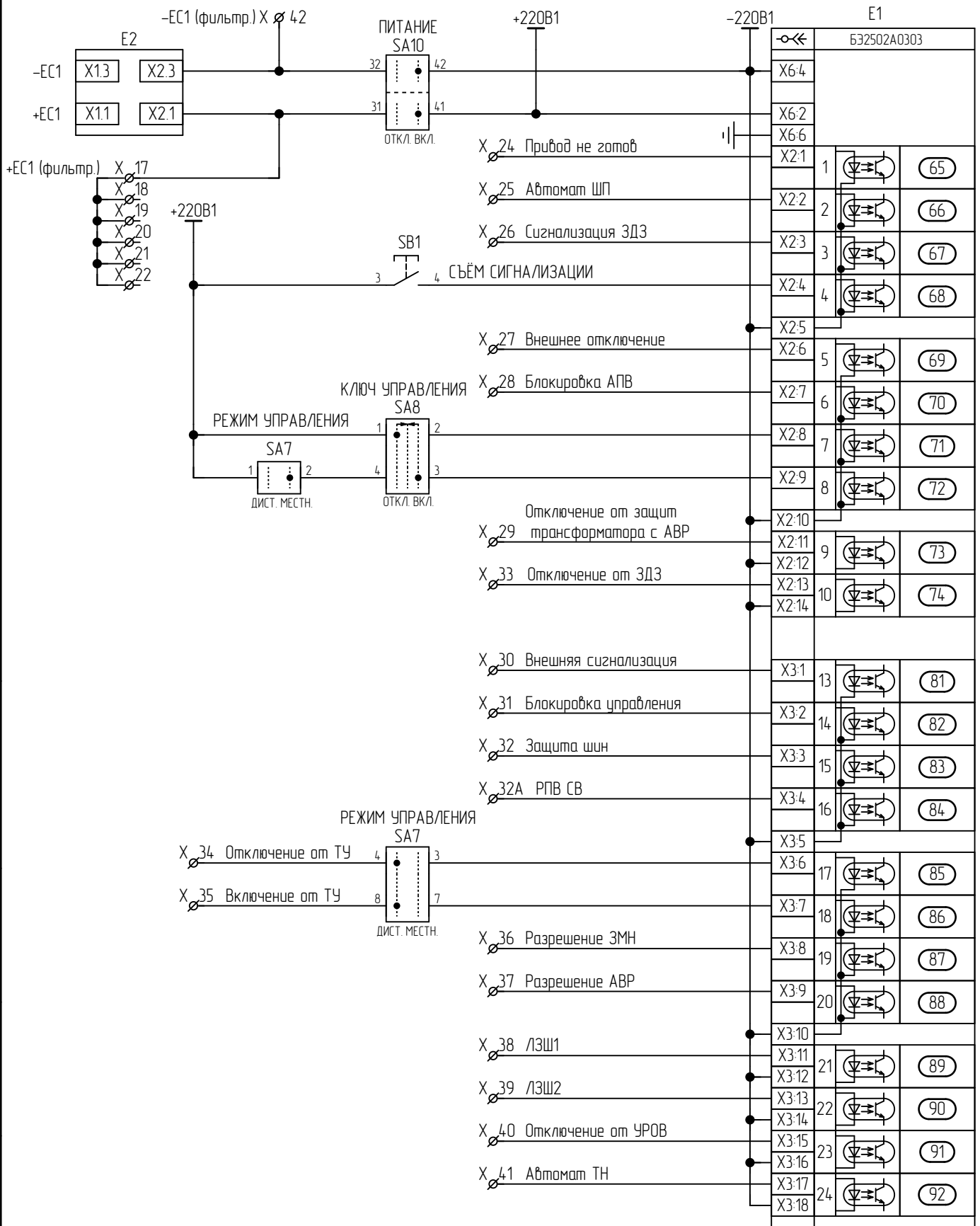
ЭКРА.656453.170ЭЭ/№

ШЭ2607 161-ШЭ2607 164

Схема электрическая принципиальная

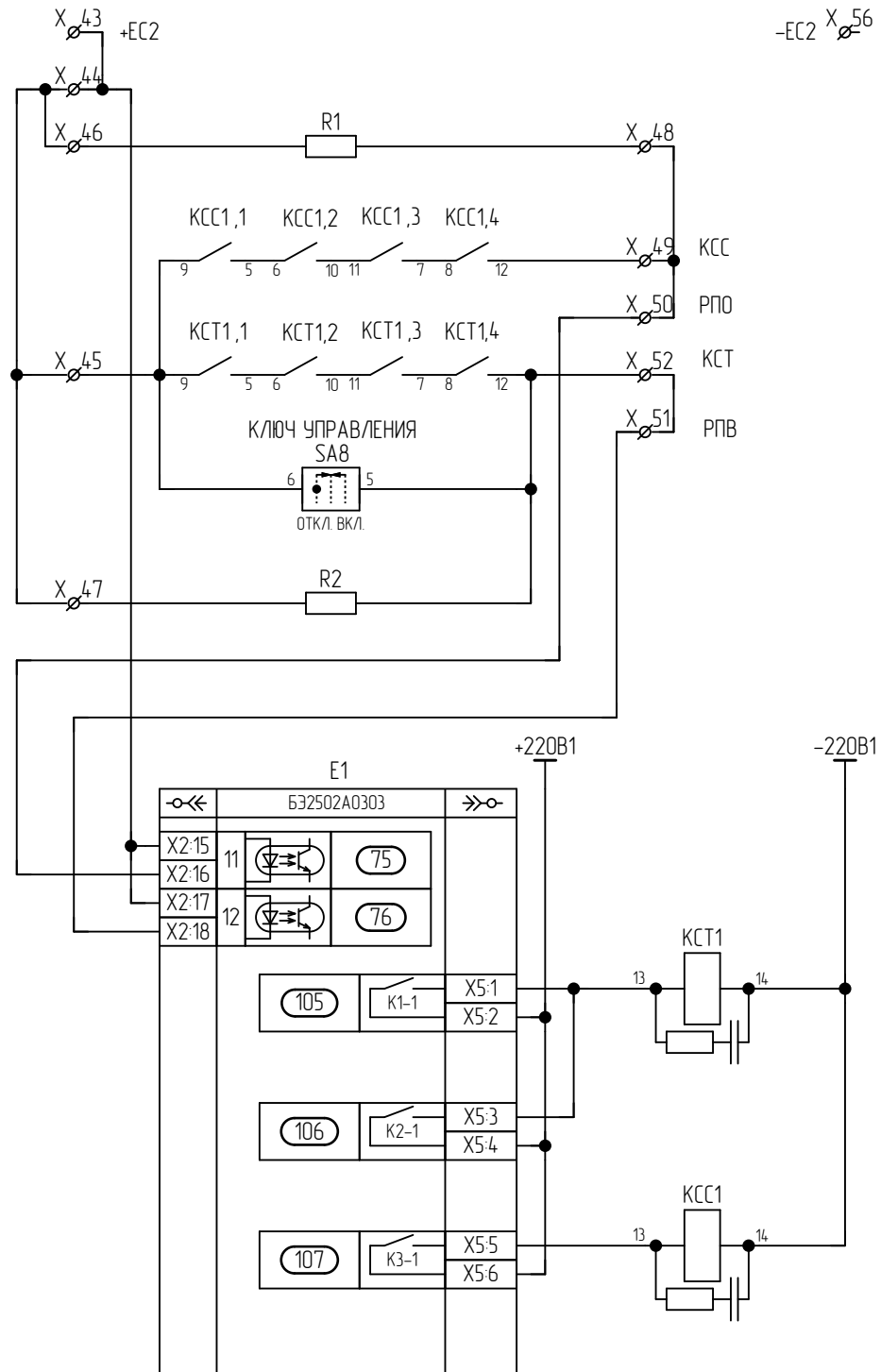
Лист	Масса	Масштаб
A	—	—
Лист 1	Листов	

ООО НПП "ЭКРА"



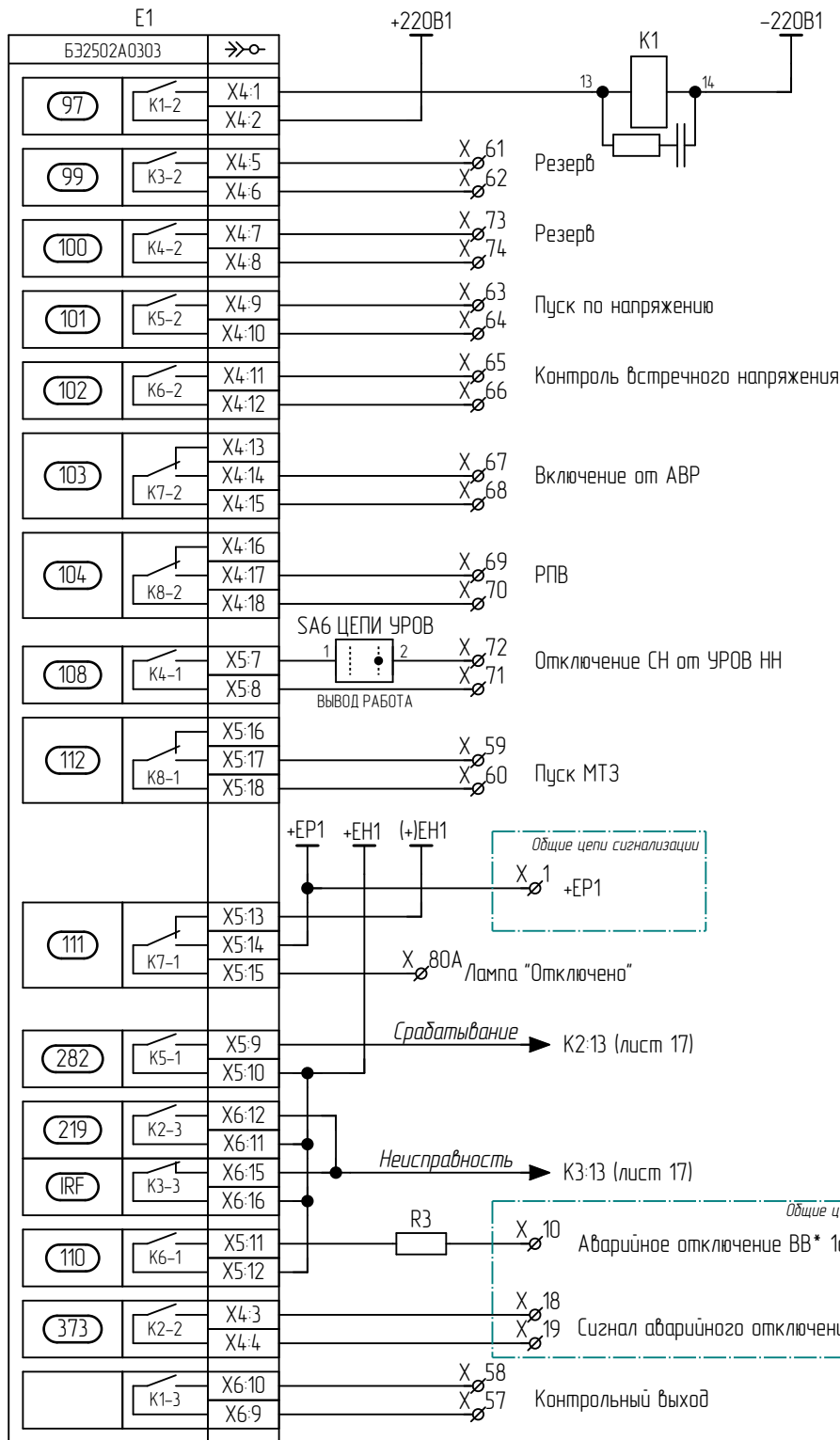
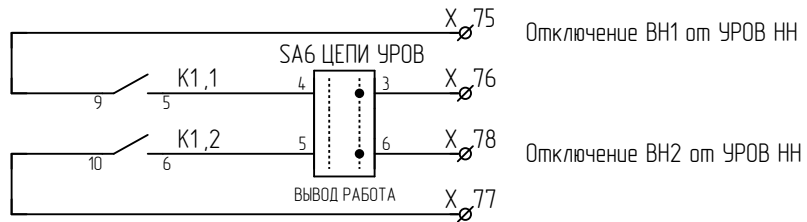
Примечание:
SA7, SA8- перемычку 2-3 снять

Инв. № подл.	Подп. и дата
Взам. инв. №	Инв. № дубл.
Лист	Дата
Изм.	Дата



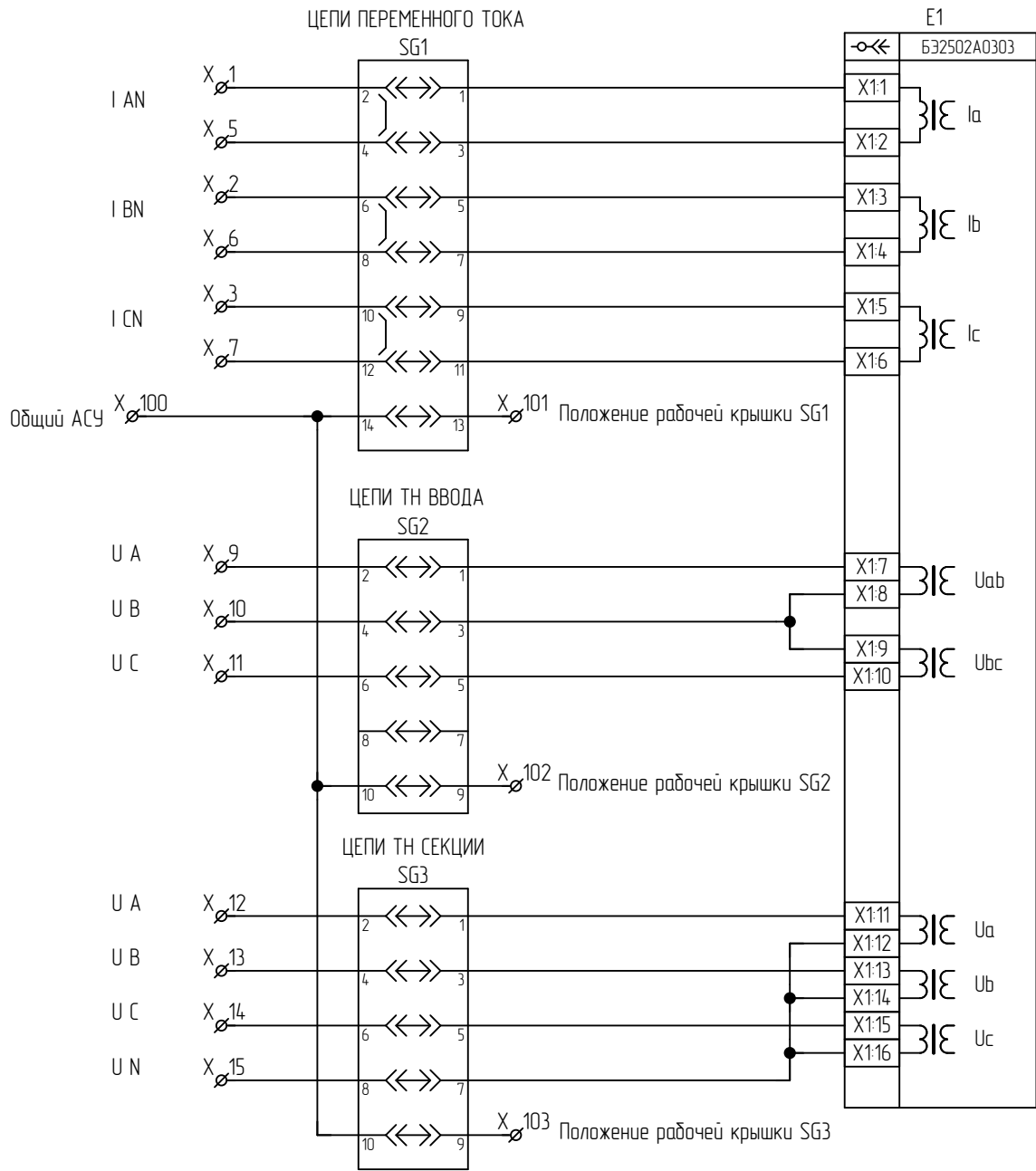
Инд. № подл.	Подп. и дата
Изм. № докл.	
Взам. инв. №	
Подп. и дата	
Инд. № подл.	
Изм. № докл.	
Взам. инв. №	
Подп. и дата	
Инд. № подл.	
Изм. № докл.	
Взам. инв. №	
Подп. и дата	
Инд. № подл.	
Изм. № докл.	
Взам. инв. №	
Подп. и дата	

Примечание:
Возможно использование схемы с применением ЭМО2 (см. РЭ ШЭ2607 161-163)

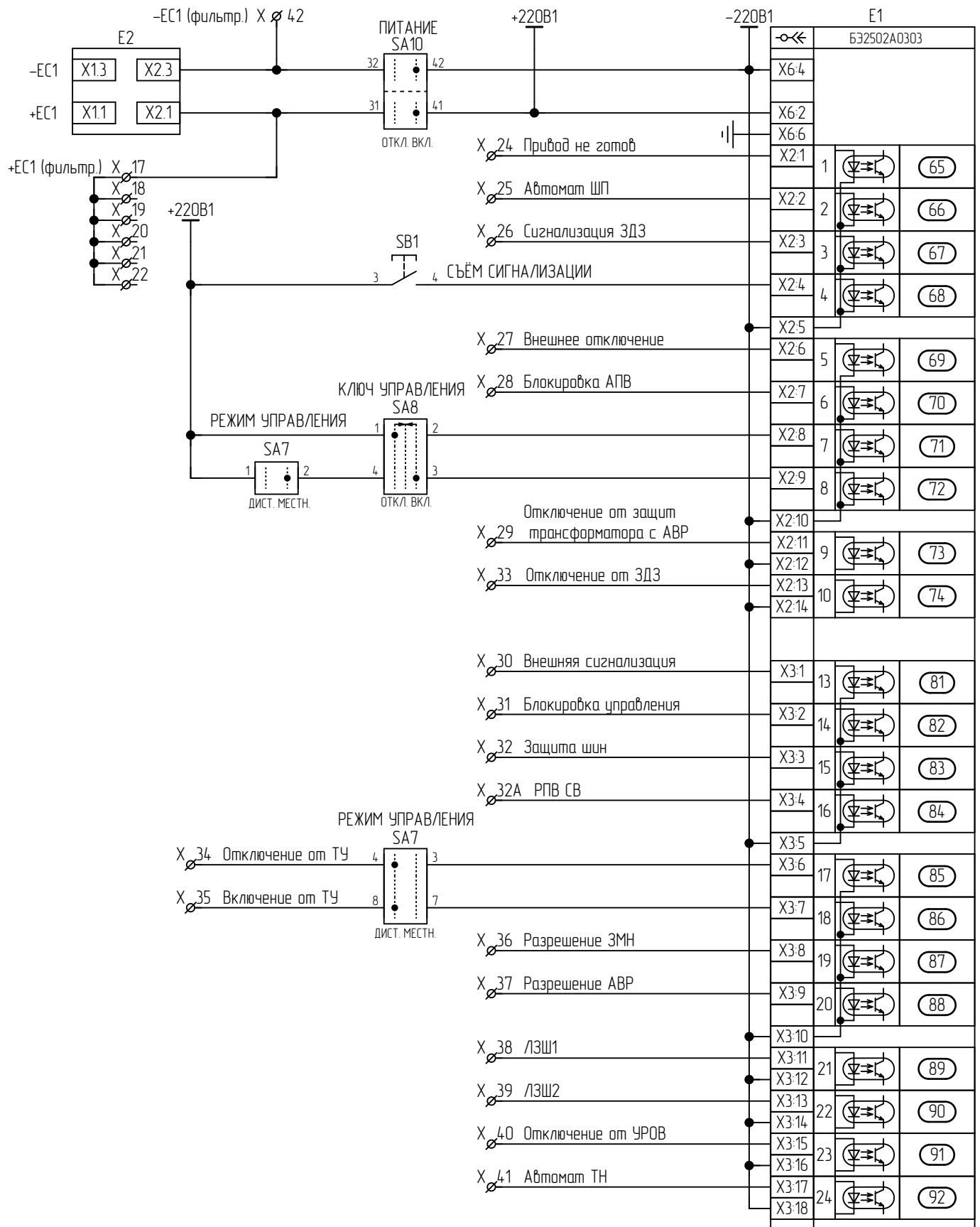


* - ВВ-выключатель ввода

Изм.	Лист	№ докум.	Подп.	Дата

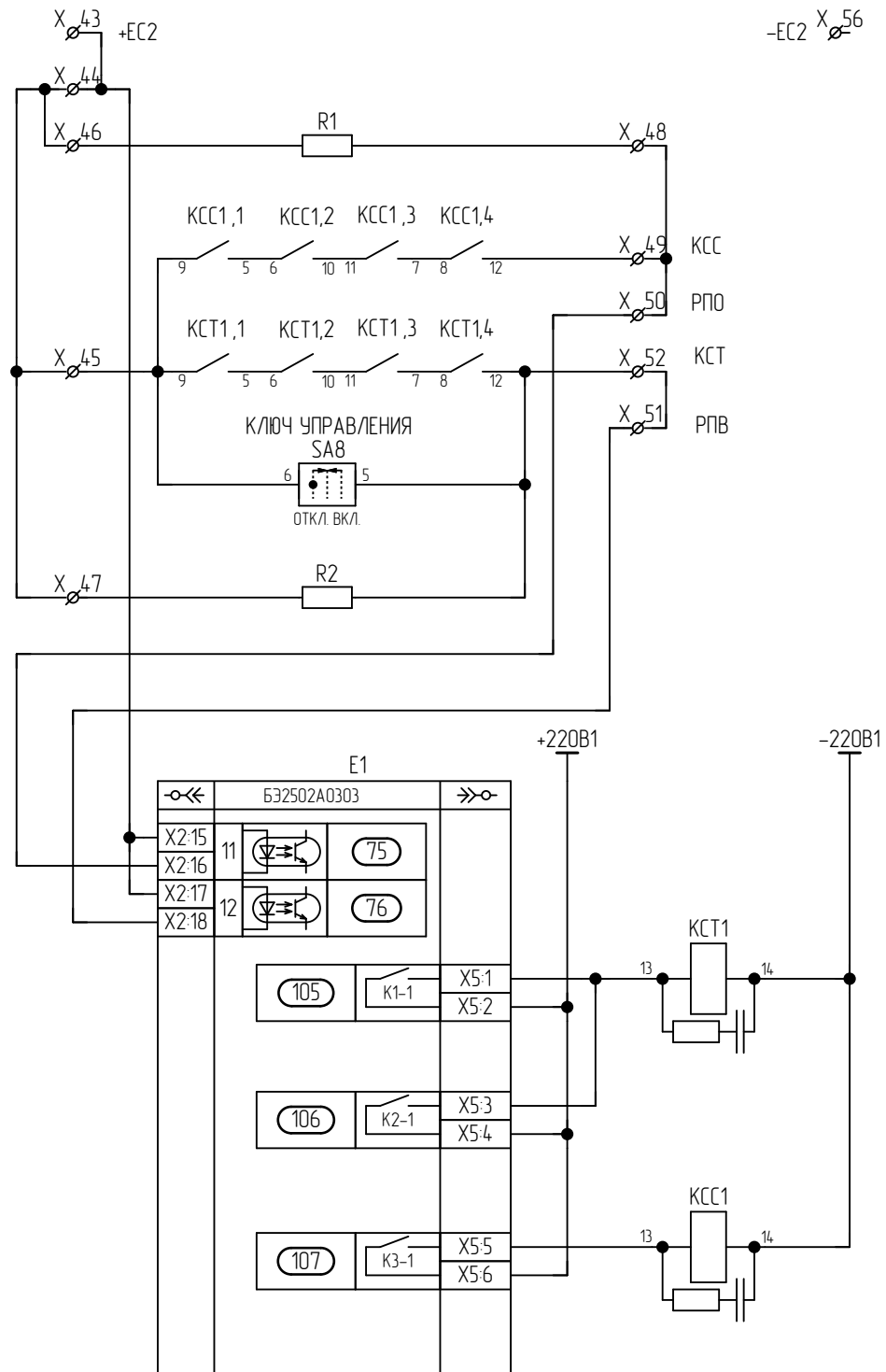


Изм.	Лист	№ докум.	Подп.	Дата
Изм.	Лист	№ докум.	Подп.	Дата



Примечание:
SA7- перемычки 2-3, 6-7 снять

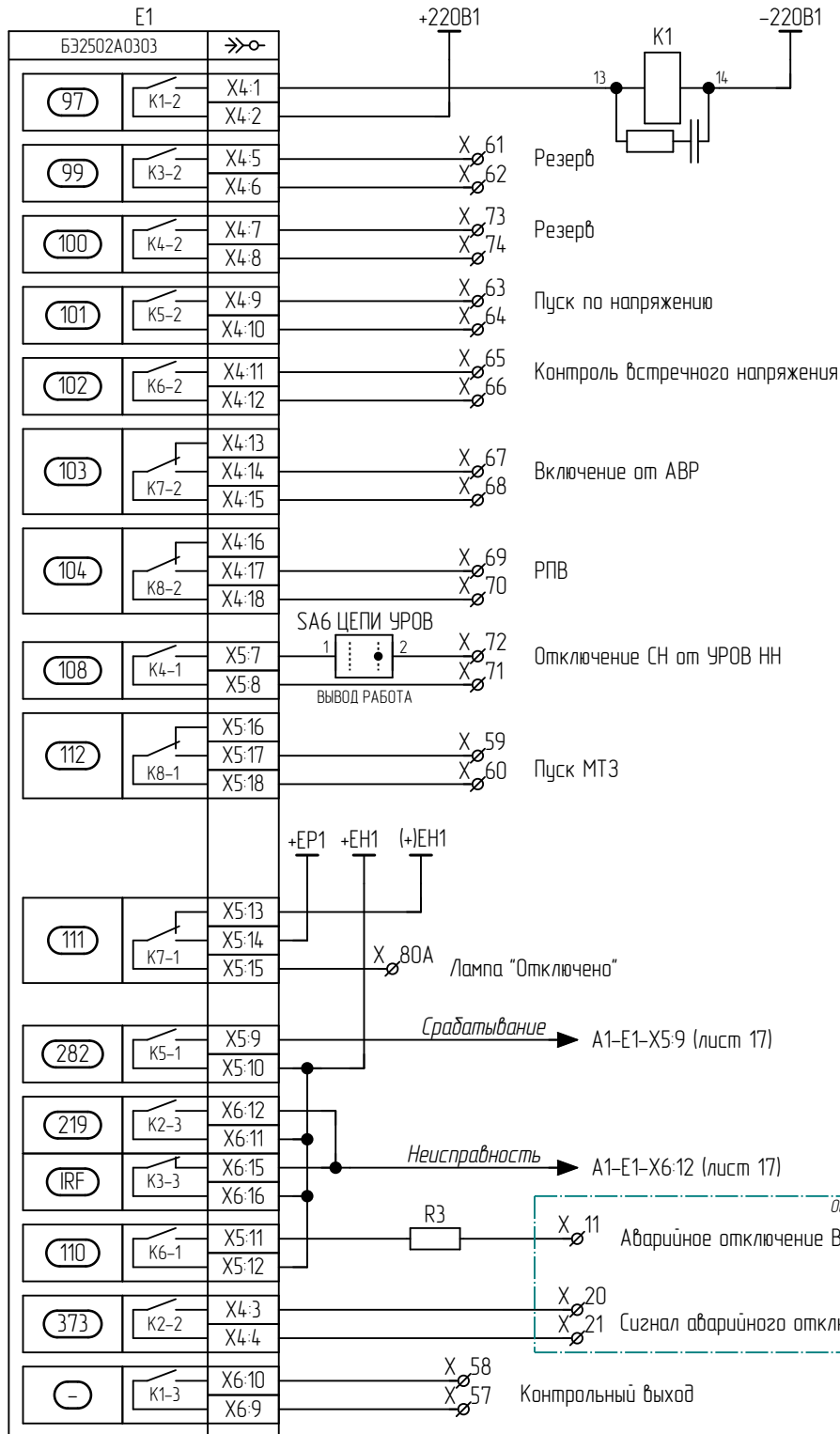
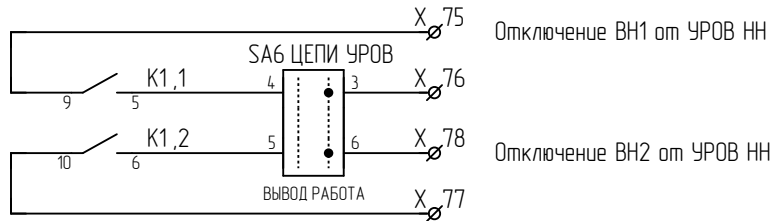
Инв. № подл.	Подп. и дата
Взам. инв. №	Инв. № дубл.
Лист	Дата
Изм.	Дата



Инд. № подл.	Подп. и дата
Взам. инв. №	Инд. № дубл.
Лист	Подп. и дата
Изм.	Инд. № подл.

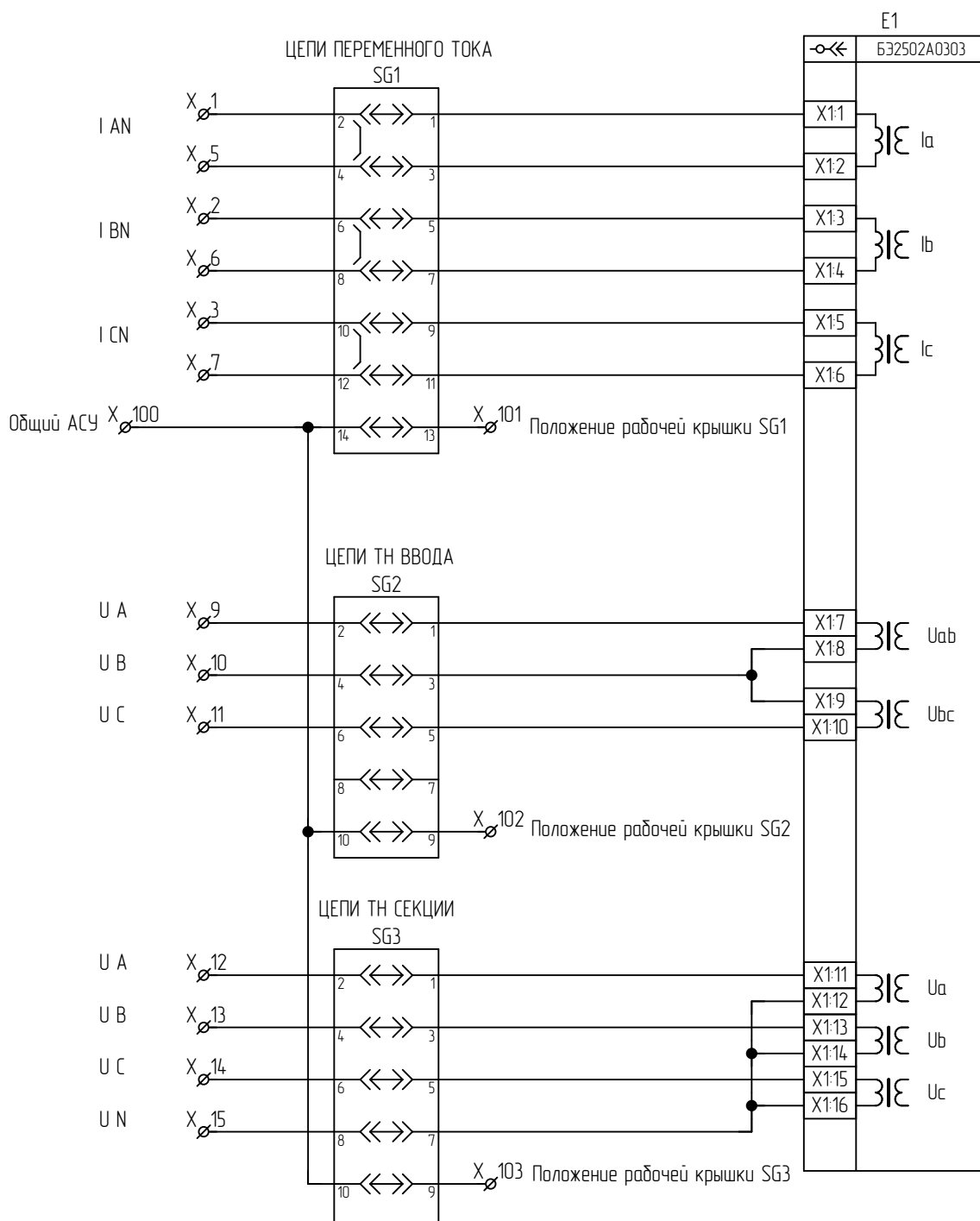
Примечание:

Возможно использование схемы с применением ЭМО2 (см. РЭ ШЭ2607 161-163)

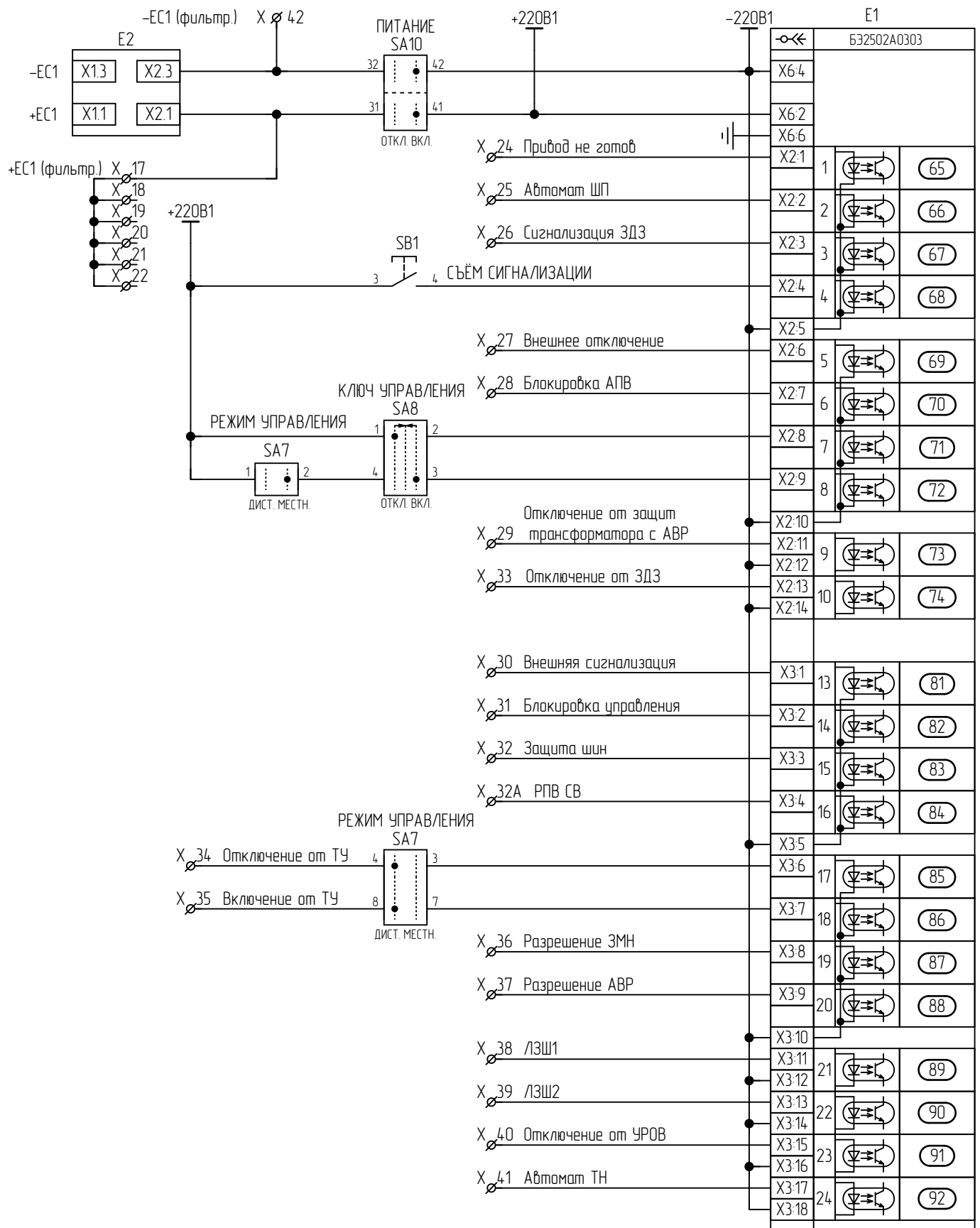


Изм.	Лист	№ докум.	Подп.	Дата

Изм.	Лист	№ докум.	Подп.	Дата

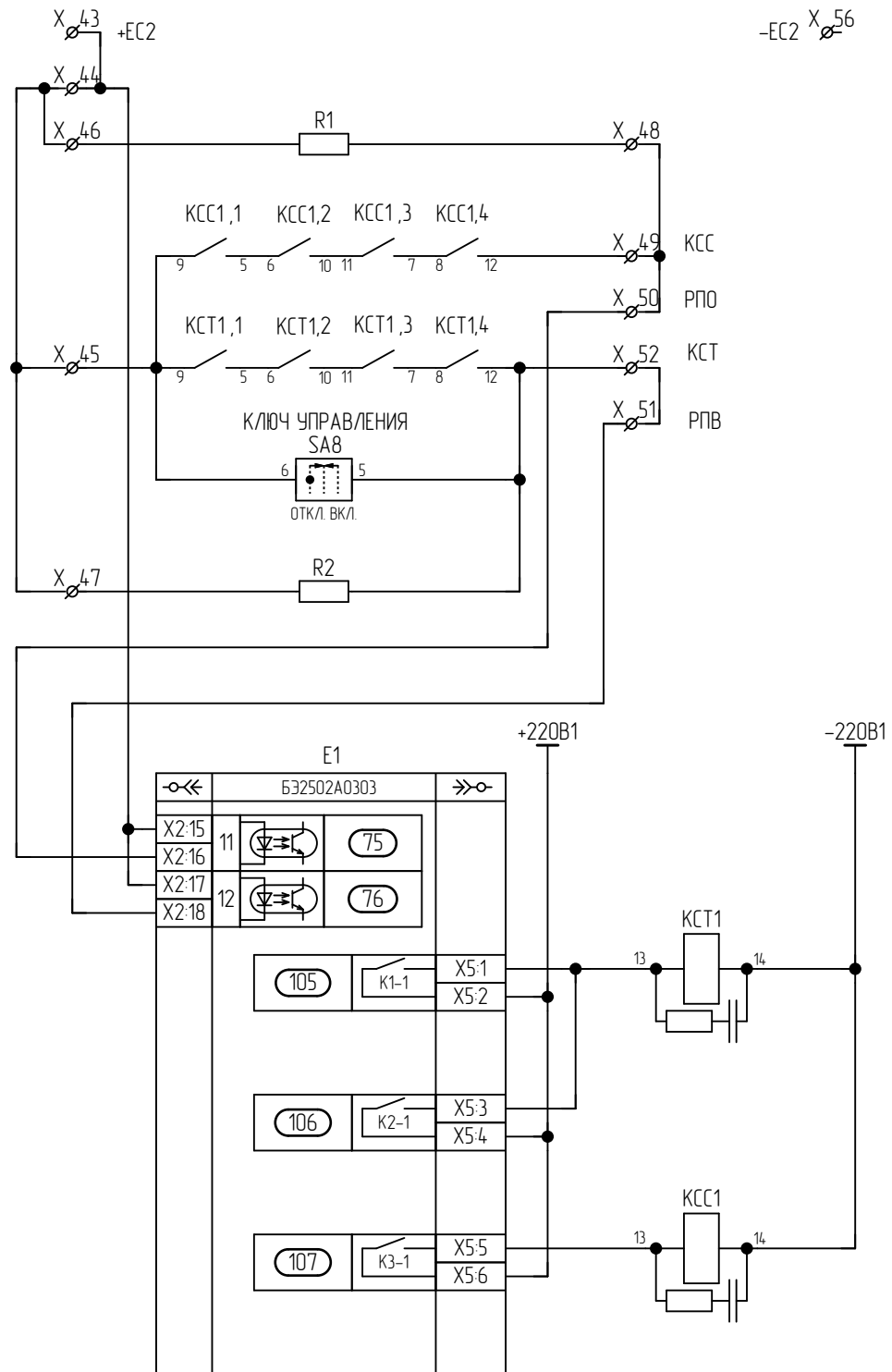


Изм.	Лист	№ докум.	Подп.	Дата
Изм.	Лист	№ докум.	Подп.	Дата



Примечание:
SA7- переключки 2-3, 6-7 снять

Инв. № подл.	Подп. и дата
Взам. инв. №	Инв. № дубл.
Лист	Дата
№ док.	№ док.
Изм.	Дата



Примечание:

Возможно использование схемы с применением ЭМО2 (см. РЭ ШЭ2607 161-163)

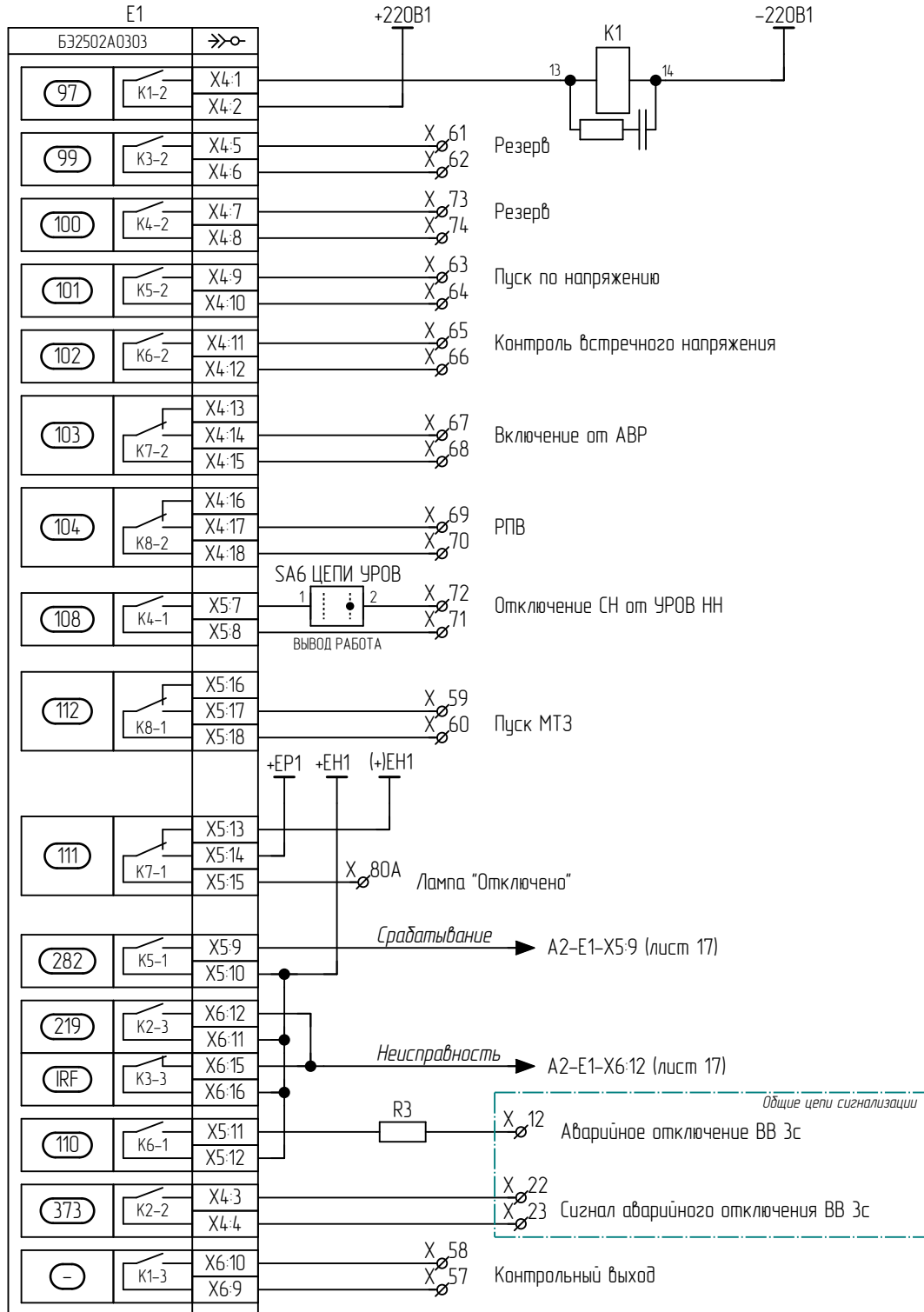
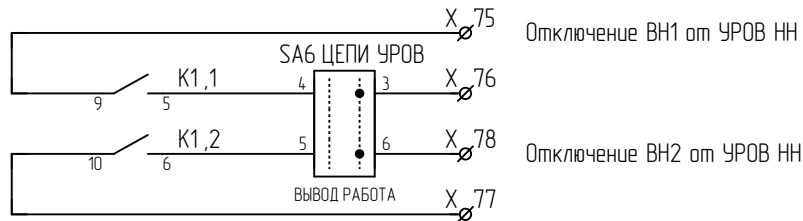
Инд. № подл.	Подп. и дата
Взам. инв. №	
Инд. № дубл.	
Подп. и дата	

Изм.	Лист	№ докум.	Подп.	Дата

ЭКРА.656453.17033/№

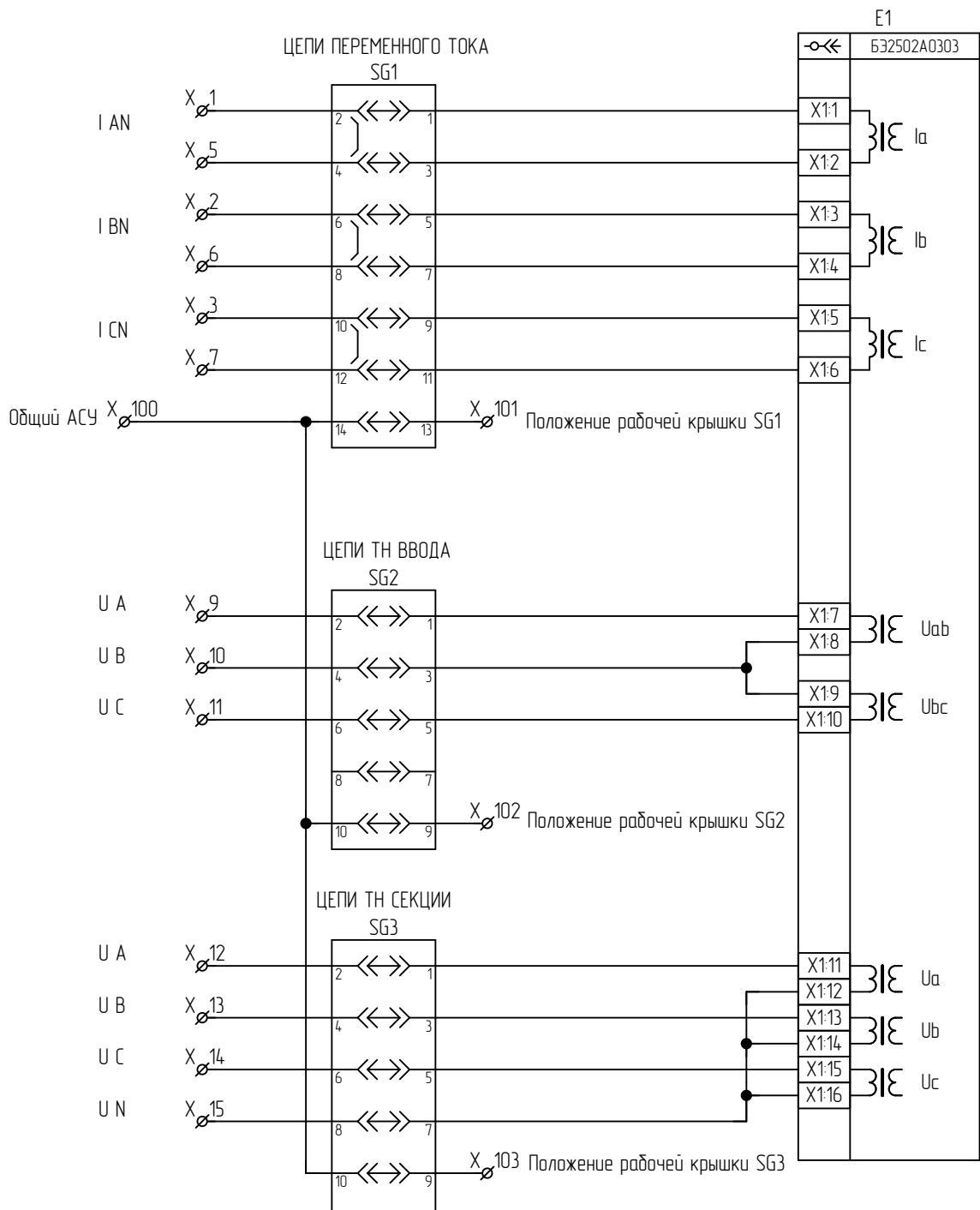
Лист

11

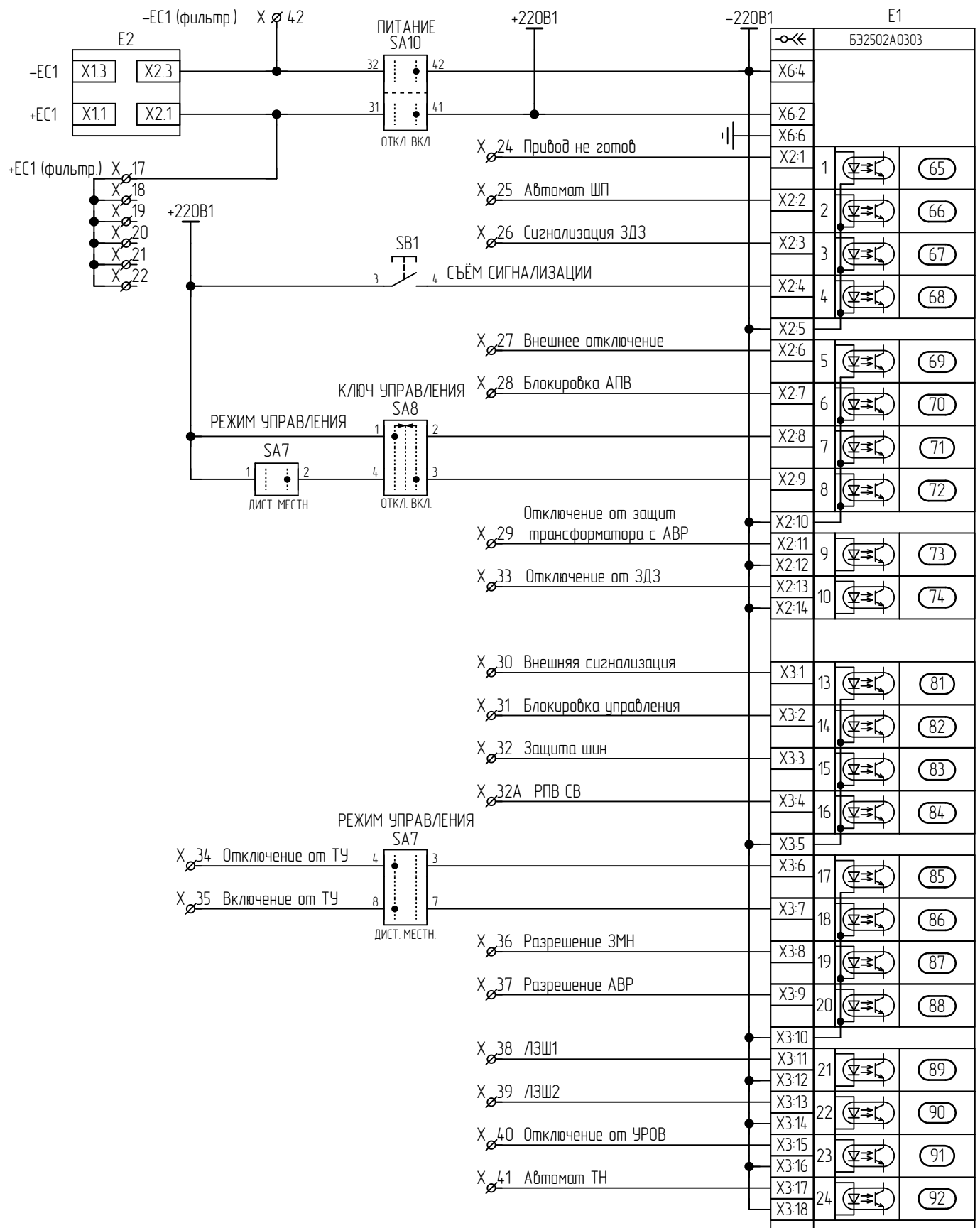


Инв. № подл.	Подп. и дата
Взам. инв. №	Инв. № дубл.
Подп. и дата	Подп. и дата
Инв. № подл.	Инв. № дубл.

Изм.	Лист	№ докум.	Подп.	Дата
------	------	----------	-------	------

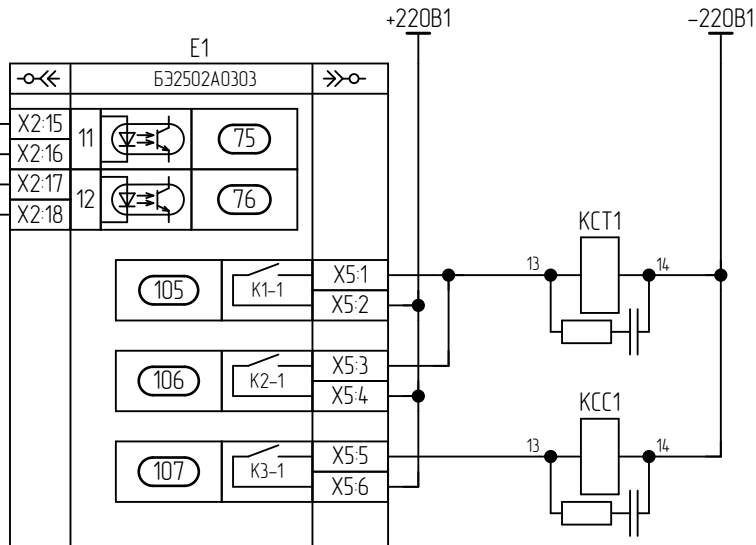
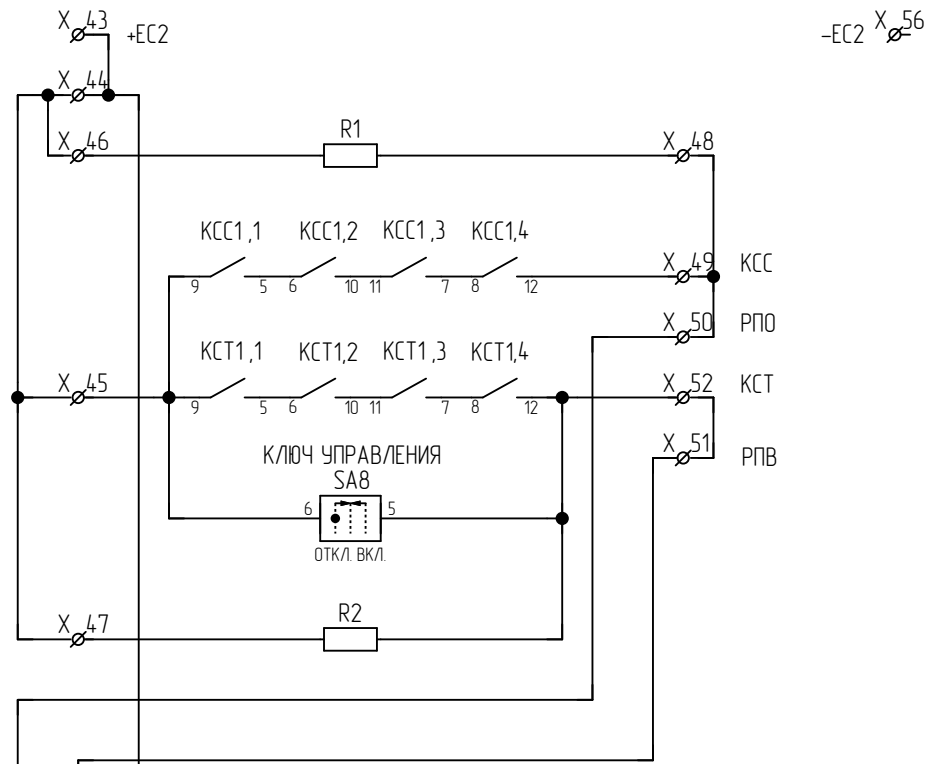


Изм.	Лист	№ докум.	Подп.	Дата
Изм.	Лист	№ докум.	Подп.	Дата



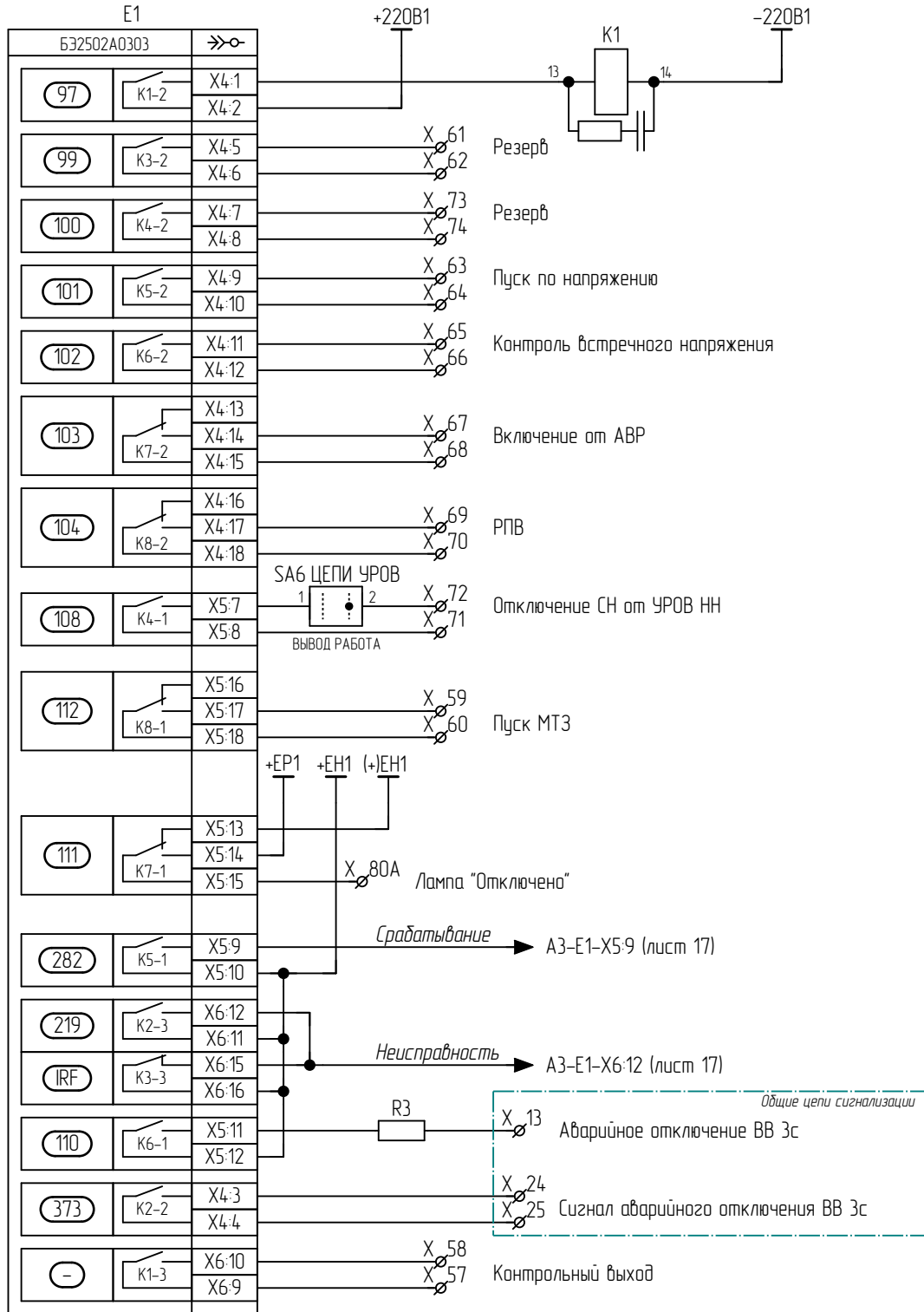
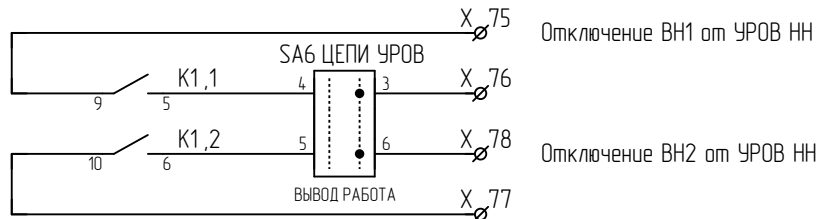
Примечание:
SA7- перемычки 2-3, 6-7 снять

Инв. № подл.	Подп. и дата
Взам. инв. №	Инв. № дубл.
Лист	Подп. и дата
Изм.	Дата



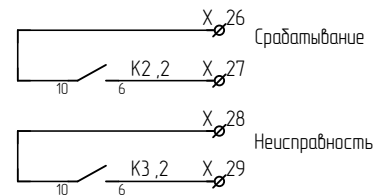
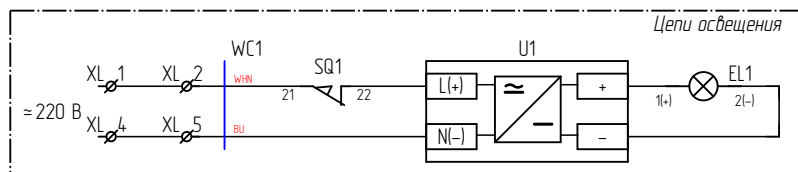
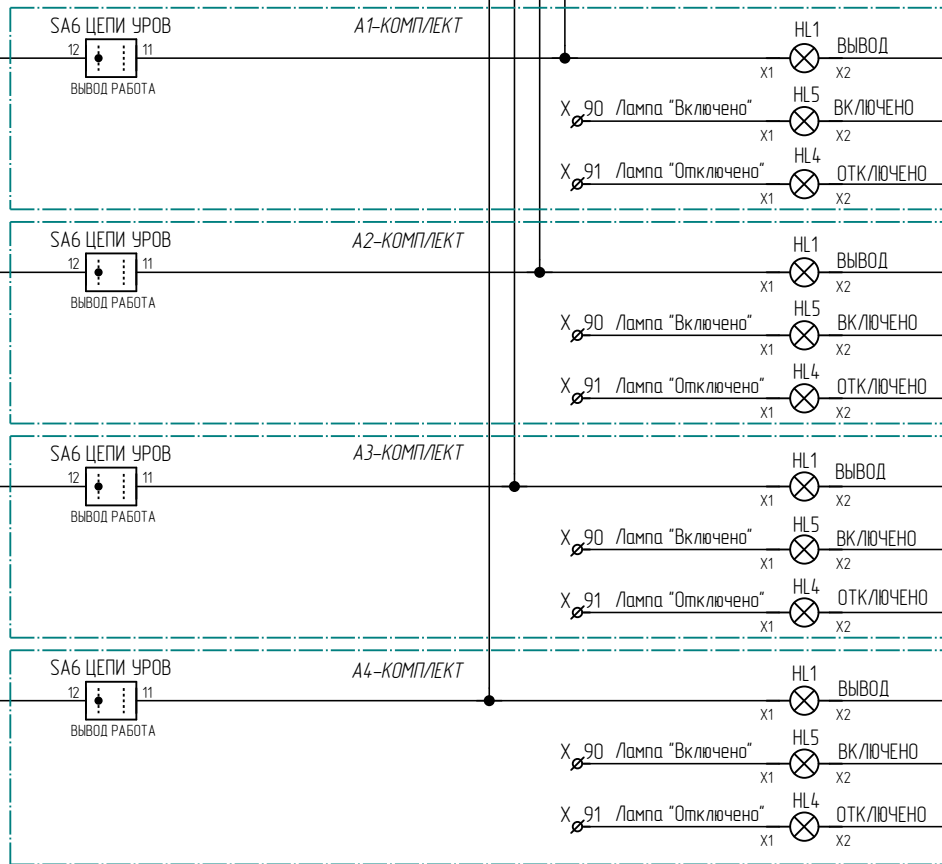
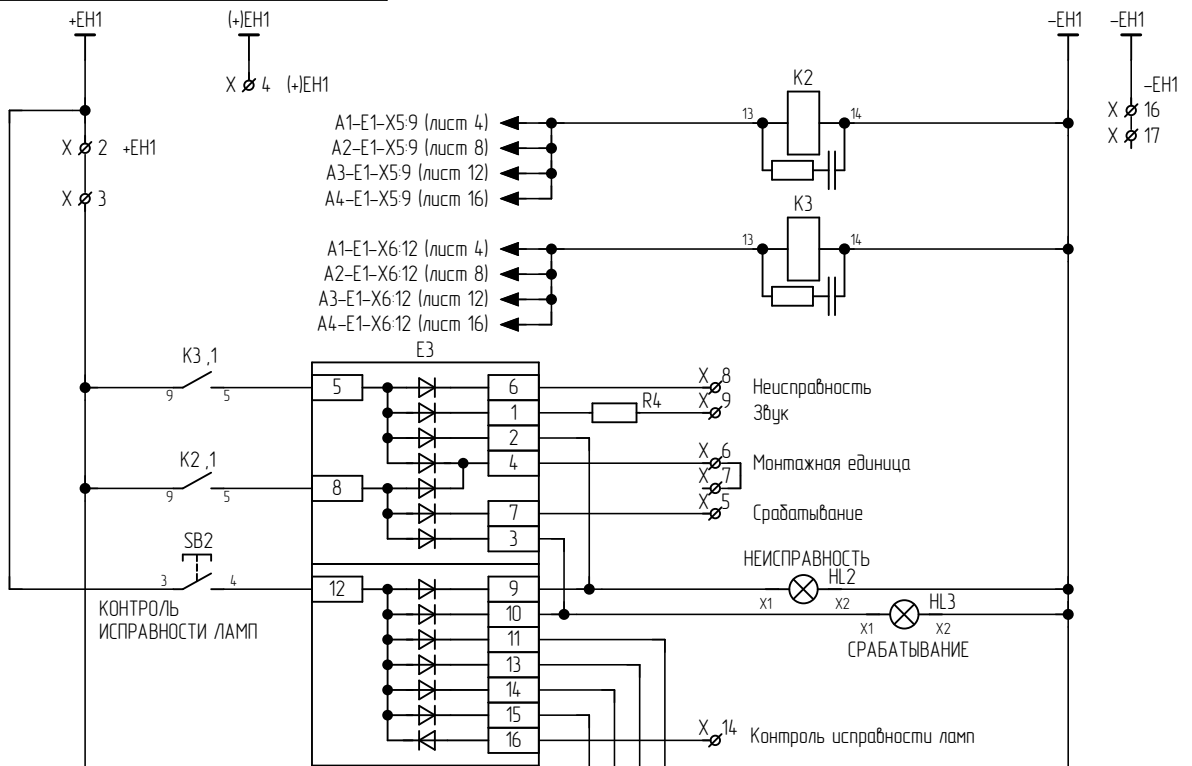
Инд. № подл.	Подп. и дата
Взам. инв. №	Инд. № дубл.
Лист	Подп. и дата
Изм.	Инд. № подл.

Примечание:
Возможно использование схемы с применением ЭМО2 (см. РЭ ШЭ2607 161-163)



Подп. и дата	Инв. № дубл.	Взам. инв. №	Подп. и дата	Инв. № подл.

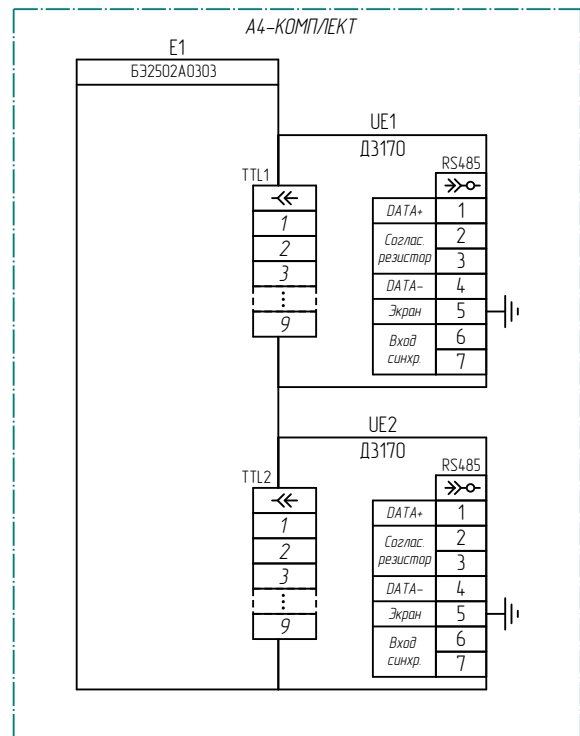
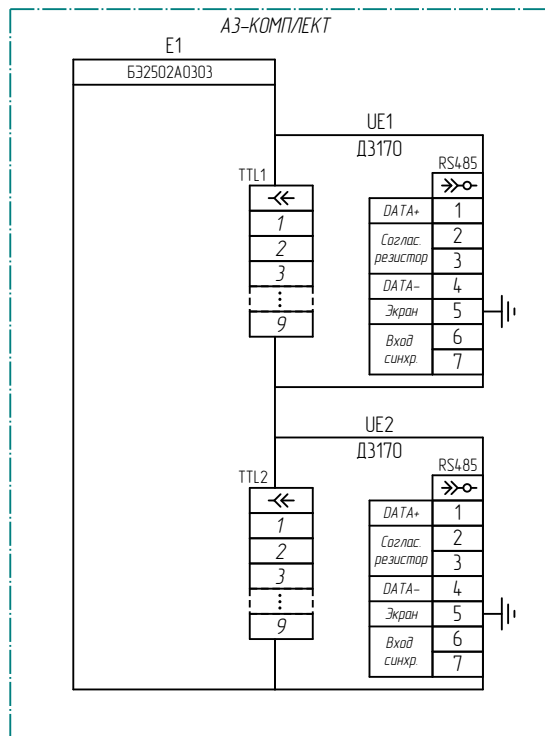
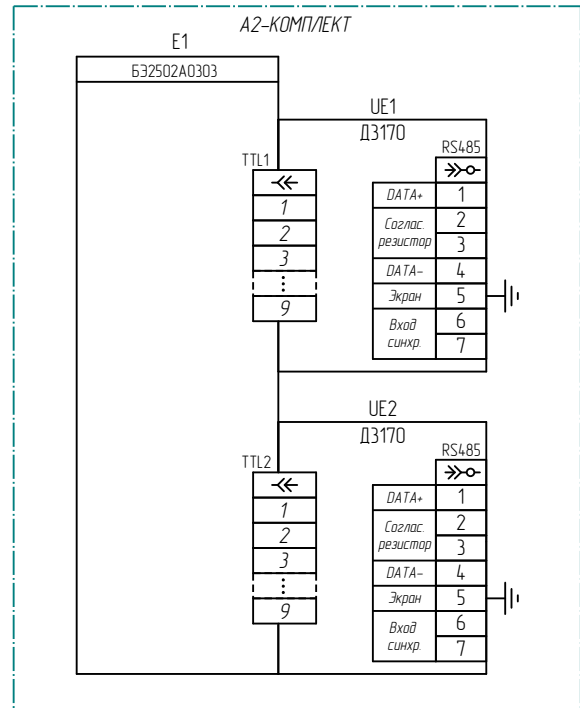
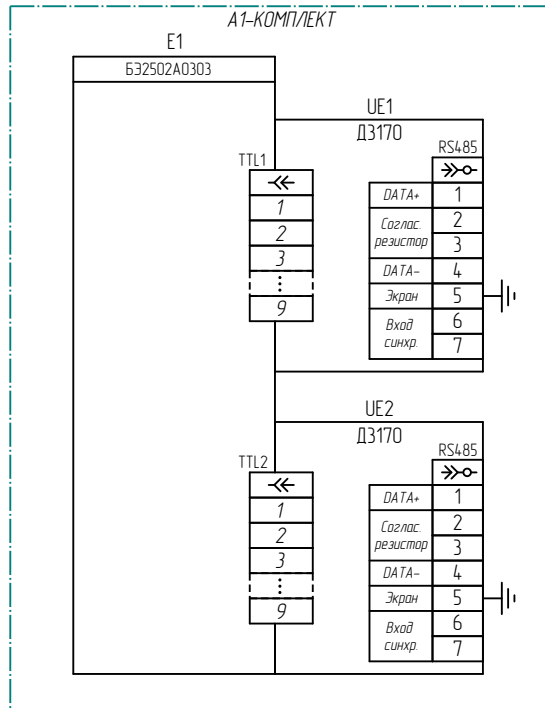
Изм.	Лист	№ докум.	Подп.	Дата



Условное обозначение

- WC1 — Позиционное обозначение кабеля
- Линия, определяющая кабель
- Жила кабеля

Изм.	Лист	№ докум.	Подп.	Дата



Инд. № подл.	Подп. и дата
Взам. инв. №	Инд. № дубл.
Инд. № подл.	Подп. и дата

Примечание: UE2 не устанавливается для исполнения терминала с МЭК61850

Изм.	Лист	№ докум.	Подп.	Дата
------	------	----------	-------	------

Левый клеммник внутренний

A

B

C

D

E

F

Цепь	
Общие цепи сигнализации X	
+EP1	· 1 ·
+EN1	· 2 · ●
+EN1	· 3 · ●
(+)EN1	· 4 ·
Срабатывание	· 5 ·
Монтажная единица	· 6 · ●
Монтажная единица	· 7 · ●
Неисправность	· 8 ·
Звук	· 9 ·
Аварийное отключение ВВ* 1с	· 10 ·
Аварийное отключение ВВ 2с	· 11 ·
Аварийное отключение ВВ 3с	· 12 ·
Аварийное отключение ВВ 3с	· 13 ·
Контроль исправности ламп	· 14 ·
	· 15 ·
(+)EN1	· 16 · ●
(+)EN1	· 17 · ●
Цепи АСУ X	
Сигнал аварийного отключения ВВ 1с	· 18 ·
Сигнал аварийного отключения ВВ 1с	· 19 ·
Сигнал аварийного отключения ВВ 2с	· 20 ·
Сигнал аварийного отключения ВВ 2с	· 21 ·
Сигнал аварийного отключения ВВ 3с	· 22 ·
Сигнал аварийного отключения ВВ 3с	· 23 ·
Сигнал аварийного отключения ВВ 3с	· 24 ·
Сигнал аварийного отключения ВВ 3с	· 25 ·
Срабатывание	· 26 ·
Срабатывание	· 27 ·
Неисправность	· 28 ·
Неисправность	· 29 ·
Цепи освещения XL	
L(+)	· 1 · ●
L(+)	· 2 · ●
	· 3 ·
N(-)	· 4 · ●
N(-)	· 5 · ●

Подп. и дата

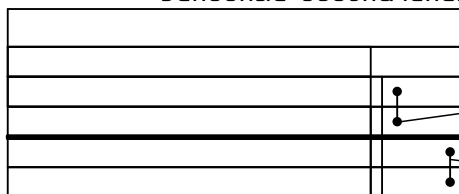
Инв. № дубл.

Взам. инв. №

Подп. и дата

Инв. № подл.

Условные обозначения



Маркировка клеммника

Клемма проходная

Клемма измерительная

Мостик соединительный (установка со стороны внутреннего монтажа)

Разделительная пластина / Держатель защитного профиля

Мостик соединительный (установка со стороны внешнего монтажа)

Изм.	Лист	№ докум.	Подп.	Дата
------	------	----------	-------	------

ЭКРА.656453.17033/№

Лист

19

Правый клеммник внешний

Цепь		Цепь	
A1 Цепи переменного тока X			47
I AN	1		48
I BN	2	КСС	49
I CN	3	РПО	50
	4	РПВ	51
I AN	5	КСТ	52
I BN	6		53
I CN	7		54
	8		55
A1 Цепи напряжения X		-ЕС2	56
U A	9	A1 Цепи выходные X	
U B	10	Контрольный выход	57
U C	11	Контрольный выход	58
U A	12	Пуск МТЗ	59
U B	13	Пуск МТЗ	60
U C	14	Резерв	61
U N	15	Резерв	62
	16	Пуск по напряжению	63
A1 Цепи оперативного постоянного тока X		Пуск по напряжению	64
+ЕС1 (фильтр.)	17	Контроль встречного напряжения	65
	18	Контроль встречного напряжения	66
	19	Включение от АВР	67
	20	Включение от АВР	68
	21	РПВ	69
	22	РПВ	70
	23	Отключение СН от УРОВ НН	71
Принад не готов	24	Отключение СН от УРОВ НН	72
Автомат ШП	25	Резерв	73
Сигнализация ЗДЗ	26	Резерв	74
Внешнее отключение	27	Отключение ВН1 от УРОВ НН	75
Блокировка АПВ	28	Отключение ВН1 от УРОВ НН	76
Отключение от защит трансформатора с АВР	29	Отключение ВН2 от УРОВ НН	77
Внешняя сигнализация	30	Отключение ВН2 от УРОВ НН	78
Блокировка управления	31		79
Защита шин	32	A1 Цепи сигнализации X	
РПВ СВ	32А	Лампа "Отключено"	80А
Отключение от ЗДЗ	33	Лампа "Включено"	90
Отключение от ТУ	34	Лампа "Отключено"	91
Включение от ТУ	35	A1 Цепи АСУ X	
Разрешение ЗМН	36	Общий АСУ	100
Разрешение АВР	37	Положение рабочей крышки SG1	101
ЛЗШ1	38	Положение рабочей крышки SG2	102
ЛЗШ2	39	Положение рабочей крышки SG3	103
Отключение от УРОВ	40		
Автомат ТН	41		
-ЕС1 (фильтр.)	42		
A1 Цепи управления выключателем X			
+ЕС2	43		
	44		
	45		
	46		

Подп. и дата	Инв. № дубл.	Взам. инв. №	Подп. и дата	Инв. № подл.

Левый клеммник внешний

Цепь		Цепь	
A2 Цепи переменного тока X			47
I AN	1		48
I BN	2	КСС	49
I CN	3	РПО	50
	4	РПВ	51
I AN	5	КСТ	52
I BN	6		53
I CN	7		54
	8		55
A2 Цепи напряжения X		-ЕС2	56
U A	9	A2 Цепи выходные X	
U B	10	Контрольный выход	57
U C	11	Контрольный выход	58
U A	12	Пуск МТЗ	59
U B	13	Пуск МТЗ	60
U C	14	Резерв	61
U N	15	Резерв	62
	16	Пуск по напряжению	63
A2 Цепи оперативного постоянного тока X		Пуск по напряжению	64
+ЕС1 (фильтр.)	17	Контроль встречного напряжения	65
	18	Контроль встречного напряжения	66
	19	Включение от АВР	67
	20	Включение от АВР	68
	21	РПВ	69
	22	РПВ	70
	23	Отключение СН от УРОВ НН	71
Принад не готов	24	Отключение СН от УРОВ НН	72
Автомат ШП	25	Резерв	73
Сигнализация ЗДЗ	26	Резерв	74
Внешнее отключение	27	Отключение ВН1 от УРОВ НН	75
Блокировка АПВ	28	Отключение ВН1 от УРОВ НН	76
Отключение от защит трансформатора с АВР	29	Отключение ВН2 от УРОВ НН	77
Внешняя сигнализация	30	Отключение ВН2 от УРОВ НН	78
Блокировка управления	31		79
Защита шин	32	A2 Цепи сигнализации X	
РПВ СВ	32А	Лампа "Отключено"	80А
Отключение от ЗДЗ	33	Лампа "Включено"	90
Отключение от ТУ	34	Лампа "Отключено"	91
Включение от ТУ	35	A2 Цепи АСУ X	
Разрешение ЗМН	36	Общий АСУ	100
Разрешение АВР	37	Положение рабочей крышки SG1	101
ЛЗШ1	38	Положение рабочей крышки SG2	102
ЛЗШ2	39	Положение рабочей крышки SG3	103
Отключение от УРОВ	40		
Автомат ТН	41		
-ЕС1 (фильтр.)	42		
A2 Цепи управления выключателем X			
+ЕС2	43		
	44		
	45		
	46		

Инд. № докл.	Взам. инв. №	Подп. и дата	Принад не готов	24
			Автомат ШП	25
			Сигнализация ЗДЗ	26
			Внешнее отключение	27
			Блокировка АПВ	28
			Отключение от защит трансформатора с АВР	29
			Внешняя сигнализация	30
			Блокировка управления	31
Инд. № докл.	Взам. инв. №	Подп. и дата	Защита шин	32
			РПВ СВ	32А
			Отключение от ЗДЗ	33
			Отключение от ТУ	34
Инд. № докл.	Взам. инв. №	Подп. и дата	Включение от ТУ	35
			Разрешение ЗМН	36
			Разрешение АВР	37
			ЛЗШ1	38
			ЛЗШ2	39
Инд. № докл.	Взам. инв. №	Подп. и дата	Отключение от УРОВ	40
			Автомат ТН	41
			-ЕС1 (фильтр.)	42
			+ЕС2	43
				44
Инд. № докл.	Взам. инв. №	Подп. и дата		45
				46

Изм.	Лист	№ докум.	Подп.	Дата	ЭКРА.656453.17033/№ Лист 21

Правый клеммник внутренний

Цепь		Цепь	
A3 Цепи переменного тока X			· 47 ·
I AN	· 1 ·		· 48 ·
I BN	· 2 ·	КСС	· 49 ·
I CN	· 3 ·	РПО	· 50 ·
	· 4 ·	РПВ	· 51 ·
I AN	· 5 ·	КСТ	· 52 ·
I BN	· 6 ·		· 53 ·
I CN	· 7 ·		· 54 ·
	· 8 ·		· 55 ·
A3 Цепи напряжения X		-ЕС2	· 56 ·
U A	· 9 ·	A3 Цепи выходные X	
U B	· 10 ·	Контрольный выход	· 57 ·
U C	· 11 ·	Контрольный выход	· 58 ·
U A	· 12 ·	Пуск МТЗ	· 59 ·
U B	· 13 ·	Пуск МТЗ	· 60 ·
U C	· 14 ·	Резерв	· 61 ·
U N	· 15 ·	Резерв	· 62 ·
	· 16 ·	Пуск по напряжению	· 63 ·
A3 Цепи оперативного постоянного тока X		Пуск по напряжению	· 64 ·
+ЕС1 (фильтр.)	· 17 ·	Контроль встречного напряжения	· 65 ·
	· 18 ·	Контроль встречного напряжения	· 66 ·
	· 19 ·	Включение от АВР	· 67 ·
	· 20 ·	Включение от АВР	· 68 ·
	· 21 ·	РПВ	· 69 ·
	· 22 ·	РПВ	· 70 ·
	· 23 ·	Отключение СН от УРОВ НН	· 71 ·
Принад не готов	· 24 ·	Отключение СН от УРОВ НН	· 72 ·
Автомат ШП	· 25 ·	Резерв	· 73 ·
Сигнализация ЗДЗ	· 26 ·	Резерв	· 74 ·
Внешнее отключение	· 27 ·	Отключение ВН1 от УРОВ НН	· 75 ·
Блокировка АПВ	· 28 ·	Отключение ВН1 от УРОВ НН	· 76 ·
Отключение от защит трансформатора с АВР	· 29 ·	Отключение ВН2 от УРОВ НН	· 77 ·
Внешняя сигнализация	· 30 ·	Отключение ВН2 от УРОВ НН	· 78 ·
Блокировка управления	· 31 ·		· 79 ·
Защита шин	· 32 ·	A3 Цепи сигнализации X	
РПВ СВ	· 32А ·	Лампа "Отключено"	· 80А ·
Отключение от ЗДЗ	· 33 ·	Лампа "Включено"	· 90 ·
Отключение от ТУ	· 34 ·	Лампа "Отключено"	· 91 ·
Включение от ТУ	· 35 ·	A3 Цепи АСУ X	
Разрешение ЗМН	· 36 ·	Общий АСУ	· 100 ·
Разрешение АВР	· 37 ·	Положение рабочей крышки SG1	· 101 ·
ЛЗШ1	· 38 ·	Положение рабочей крышки SG2	· 102 ·
ЛЗШ2	· 39 ·	Положение рабочей крышки SG3	· 103 ·
Отключение от УРОВ	· 40 ·		
Автомат ТН	· 41 ·		
-ЕС1 (фильтр.)	· 42 ·		
A3 Цепи управления выключателем X			
+ЕС2	· 43 ·		
	· 44 ·		
	· 45 ·		
	· 46 ·		

Подп. и дата	Инв. № дубл.	Взам. инв. №	Подп. и дата	Инв. № подл.

Изм.	Лист	№ докум.	Подп.	Дата	ЭКРА.656453.17033/№	Лист
						22

Левый клеммник внутренний

Цепь		Цепь	
A4 Цепи переменного тока X			47
I AN	1		48
I BN	2	КСС	49
I CN	3	РПО	50
	4	РПВ	51
I AN	5	КСТ	52
I BN	6		53
I CN	7		54
	8		55
A4 Цепи напряжения X		-ЕС2	56
U A	9	A4 Цепи выходные X	
U B	10	Контрольный выход	57
U C	11	Контрольный выход	58
U A	12	Пуск МТЗ	59
U B	13	Пуск МТЗ	60
U C	14	Резерв	61
U N	15	Резерв	62
	16	Пуск по напряжению	63
A4 Цепи оперативного постоянного тока X		Пуск по напряжению	64
+ЕС1 (фильтр.)	17	Контроль встречного напряжения	65
	18	Контроль встречного напряжения	66
	19	Включение от АВР	67
	20	Включение от АВР	68
	21	РПВ	69
	22	РПВ	70
	23	Отключение СН от УРОВ НН	71
Принад не готов	24	Отключение СН от УРОВ НН	72
Автомат ШП	25	Резерв	73
Сигнализация ЗДЗ	26	Резерв	74
Внешнее отключение	27	Отключение ВН1 от УРОВ НН	75
Блокировка АПВ	28	Отключение ВН1 от УРОВ НН	76
Отключение от защит трансформатора с АВР	29	Отключение ВН2 от УРОВ НН	77
Внешняя сигнализация	30	Отключение ВН2 от УРОВ НН	78
Блокировка управления	31		79
Защита шин	32	A4 Цепи сигнализации X	
РПВ СВ	32А	Лампа "Отключено"	80А
Отключение от ЗДЗ	33	Лампа "Включено"	90
Отключение от ТУ	34	Лампа "Отключено"	91
Включение от ТУ	35	A4 Цепи АСУ X	
Разрешение ЗМН	36	Общий АСУ	100
Разрешение АВР	37	Положение рабочей крышки SG1	101
ЛЗШ1	38	Положение рабочей крышки SG2	102
ЛЗШ2	39	Положение рабочей крышки SG3	103
Отключение от УРОВ	40		
Автомат ТН	41		
-ЕС1 (фильтр.)	42		
A4 Цепи управления выключателем X			
+ЕС2	43		
	44		
	45		
	46		

Инв. № подл.	Подп. и дата	
Инв. № дубл.	Подп. и дата	
Взам. инв. №	Подп. и дата	

Изм.	Лист	№ докум.	Подп.	Дата	ЭКРА.656453.17033/№	Лист
						23

		1	2	3	4
Перв. примен. ЭКРА.656453.170	Справ. №	Поз. обозначение	Наименование	Кол.	Примечание
		ЕЗ	Блок диодно-резисторный ЭКРА.687272.001-35	1	
EL1	Светильник линейный ЭКРА.676255.002	1			
HL2	Арматура светосигнальная CL2-520R №1SFA619403R5201 ABB	1			
HL3	Арматура светосигнальная CL2-520Y №1SFA619403R5203 ABB	1			
K2, K3	Реле PT570220-PT900009 Schrack	2			
K2, K3	Клипса PT28800 Schrack	2			
K2, K3	Колодка PT7874P Schrack	2			
K2, K3	Модуль RC PTMU0730 Schrack	2			
R4	Резистор C5-35B-50-3,9 кОм, 10 % ОЖ0.467.551ТУ	1			
SB2	Выключатель A204B-M1E10B DECA	1			
SQ1	Выключатель концевой KB B2 S02 Lovato	1			
U1	Источник питания Step-PS/1AC/24DC/0,75 №2868635 Phoenix Contact	1			
X1-X:29, XL1-XL5	Клемма гибридная PTU 4-MT-P №3209532 Phoenix Contact	34			
ЭКРА.656453.170ПЭЗ/№					
ШЭ2607 161-ШЭ2607 164					
Перечень элементов					
ООО НПП "ЭКРА"					

		1	2	3	4	
		Поз. обозначение	Наименование	Кол.	Примечание	
		A1	<u>Комплект А1</u>			A
		E1	Терминал БЭ2502А0303 ЭКРА.656122.020/0303	1		
		E2	Блок фильтра П1712 УХЛ4 ЭКРА.656111.045-02	1		B
		HL1	Арматура светосигнальная CL2-520Y №1SFA619403R5203 ABB	1		
		HL4	Арматура светосигнальная CL2-520G №1SFA619403R5202 ABB	1		
		HL5	Арматура светосигнальная CL2-520R №1SFA619403R5201 ABB	1		
		K1, KCC1, KCT1	Реле PT570220-PT900009 Schrack	3		C
		K1, KCC1, KCT1	Клипса PT28800 Schrack	3		
		K1, KCC1, KCT1	Колодка PT7874P Schrack	3		
Подп. и дата		K1, KCC1, KCT1	Модуль RC PTMU0730 Schrack	3		
		R1, R2	Резистор С5-35В-16-10 кОм, 10 % ОЖ0.467.551ТУ	2		D
		R3	Резистор С5-35В-50-3,9 кОм, 10 % ОЖ0.467.551ТУ	1		
Инв. № дубл.		SA6	Переключатель CS 10-03.309FU9.07 Elkey	1		
		SA7	Переключатель CS 10-02.003FU9.07 Elkey	1	перемычку 2-3 снять	
Взам. инв. №		SA8	Переключатель CS 10-03.025FU3.12S Elkey	1	перемычку 2-3 снять	E
		SA10	Переключатель A204S-2E20 blank DECA	1		
Подп. и дата		SB1	Выключатель A204B-M1E10R DECA	1		
		SG1	Колодка контрольная FAME 6/6+1 №3074102 Phoenix Contact	1	Блок испытательный	
		SG1	Крышка рабочая FAME-WP 6+1 №3074121 Phoenix Contact	1		
		SG2, SG3	Колодка контрольная FAME 6/4+1 №3074100 Phoenix Contact	2	Блок испытательный	F
Инв. № подл.						Лист
						2
		Изм.	Лист	№ докум.	Подп.	Дата

ЭКРА.656453.170ПЭЗ/№

		1	2	3	4
		Поз. обозначение	Наименование	Кол.	Примечание
		SG2, SG3	Крышка рабочая FAME-WP 4+1 №3074120 Phoenix Contact	2	
		UE1, UE2	Блок преобразователей сигналов TTL-RS485 Д3170 ЭКРА.656116.625	2	
		X1-X16	Клемма гибридная PTU 6-T-P №3209530 Phoenix Contact	16	
		X17-X32, X32A, X33-X79, X80A, X90, X91, X100-X103	Клемма гибридная PTU 4-MT-P №3209532 Phoenix Contact	71	
		A2	<u>Комплект A2</u>		
		E1	Терминал БЭ2502А0303 ЭКРА.656122.020/0303	1	
		E2	Блок фильтра П1712 УХЛ4 ЭКРА.656111.045-02	1	
		HL1	Арматура светосигнальная CL2-520Y №1SFA619403R5203 ABB	1	
		HL4	Арматура светосигнальная CL2-520G №1SFA619403R5202 ABB	1	
		HL5	Арматура светосигнальная CL2-520R №1SFA619403R5201 ABB	1	
		K1, KCC1, KCT1	Реле PT570220-PT900009 Schrack	3	
		K1, KCC1, KCT1	Клипса PT28800 Schrack	3	
		K1, KCC1, KCT1	Колодка PT7874P Schrack	3	
		K1, KCC1, KCT1	Модуль RC PTMU0730 Schrack	3	
		R1, R2	Резистор С5-35В-16-10 кОм, 10 % ОЖ0.467.551ТУ	2	
		R3	Резистор С5-35В-50-3,9 кОм, 10 % ОЖ0.467.551ТУ	1	
		SA6	Переключатель CS 10-03.309FU9.07 Elkey	1	
		SA7	Переключатель CS 10-02.003FU9.07 Elkey	1	перемычку 2-3 снять
		SA8	Переключатель CS 10-03.025FU3.12S Elkey	1	перемычку 2-3 снять
		ЭКРА.656453.170ПЭЗ/№			Лист
					3
		Изм.	Лист	№ докум.	Подп.
				Дата	

		1	2	3	4	
		Поз. обозначение	Наименование	Кол.	Примечание	
		SA10	Переключатель A204S-2E20 blank DECA	1		A
		SB1	Выключатель A204B-M1E10R DECA	1		
		SG1	Колодка контрольная FAME 6/6+1 №3074102 Phoenix Contact	1	Блок испытательный	
		SG1	Крышка рабочая FAME-WP 6+1 №3074121 Phoenix Contact	1		B
		SG2, SG3	Колодка контрольная FAME 6/4+1 №3074100 Phoenix Contact	2	Блок испытательный	
		SG2, SG3	Крышка рабочая FAME-WP 4+1 №3074120 Phoenix Contact	2		
		UE1, UE2	Блок преобразователей сигналов TTL-RS485 ДЗ170 ЭКРА.656116.625	2		
		X1-X16	Клемма гибридная PTU 6-T-P №3209530 Phoenix Contact	16		C
		X17-X32, X32A, X33-X79, X80A, X90, X91, X100-X103	Клемма гибридная PTU 4-MT-P №3209532 Phoenix Contact	71		
		A3	<u>Комплект А3</u>			
		E1	Терминал БЭ2502А0303 ЭКРА.656122.020/0303	1		D
		E2	Блок фильтра П1712 УХЛ4 ЭКРА.656111.045-02	1		
Подп. и дата	Инв. № дубл.	HL1	Арматура светосигнальная CL2-520Y №1SFA619403R5203 ABB	1		
		HL4	Арматура светосигнальная CL2-520G №1SFA619403R5202 ABB	1		
Взам. инв. №		HL5	Арматура светосигнальная CL2-520R №1SFA619403R5201 ABB	1		E
Подп. и дата		K1, KCC1, KCT1	Реле PT570220-PT900009 Schrack	3		
		K1, KCC1, KCT1	Клипса PT28800 Schrack	3		
		K1, KCC1, KCT1	Колодка PT7874P Schrack	3		
		K1, KCC1, KCT1	Модуль RC PTMU0730 Schrack	3		F
Инв. № подл.						Лист
						4
		Изм.	Лист	№ докум.	Подп.	Дата

ЭКРА.656453.170ПЭЗ/№

		1	2	3	4	
		Поз. обозначение	Наименование	Кол.	Примечание	
		R1, R2	Резистор С5-35В-16-10 кОм, 10 % ОЖ0.467.551ТУ	2		A
		R3	Резистор С5-35В-50-3,9 кОм, 10 % ОЖ0.467.551ТУ	1		
		SA6	Переключатель СS 10-03.309FU9.07 Elkey	1		
		SA7	Переключатель СS 10-02.003FU9.07 Elkey	1	перемычку 2-3 снять	B
		SA8	Переключатель СS 10-03.025FU3.12S Elkey	1	перемычку 2-3 снять	
		SA10	Переключатель A204S-2E20 blank DECA	1		
		SB1	Выключатель A204B-M1E10R DECA	1		
		SG1	Колодка контрольная FAME 6/6+1 №3074102 Phoenix Contact	1	Блок испытательный	C
		SG1	Крышка рабочая FAME-WP 6+1 №3074121 Phoenix Contact	1		
		SG2, SG3	Колодка контрольная FAME 6/4+1 №3074100 Phoenix Contact	2	Блок испытательный	
		SG2, SG3	Крышка рабочая FAME-WP 4+1 №3074120 Phoenix Contact	2		
Подп. и дата		UE1, UE2	Блок преобразователей сигналов TTL-RS485 ДЗ170 ЭКРА.656116.625	2		D
		X1-X16	Клемма гибридная PTU 6-T-P №3209530 Phoenix Contact	16		
Инв. № дубл.		X17-X32, X32A, X33-X79, X80A, X90, X91, X100-X103	Клемма гибридная PTU 4-MT-P №3209532 Phoenix Contact	71		
		A4	Комплект А4			
Взам. инв. №		E1	Терминал БЭ2502А0303 ЭКРА.656122.020/0303	1		E
		E2	Блок фильтра П1712 УХЛ4 ЭКРА.656111.045-02	1		
Подп. и дата		HL1	Арматура светосигнальная CL2-520Y №1SFA619403R5203 ABB	1		
		HL4	Арматура светосигнальная CL2-520G №1SFA619403R5202 ABB	1		
		HL5	Арматура светосигнальная CL2-520R №1SFA619403R5201 ABB	1		F
Инв. № подл.		ЭКРА.656453.170ПЭЗ/№				Лист
						5
Изм.	Лист	№ докум.	Подп.	Дата		

1	2	3	4
Поз. обозначение	Наименование	Кол.	Примечание
K1, KCC1, KCT1	Реле PT570220-PT900009 Schrack	3	
K1, KCC1, KCT1	Клипса PT28800 Schrack	3	
K1, KCC1, KCT1	Колодка PT7874P Schrack	3	
K1, KCC1, KCT1	Модуль RC PTMU0730 Schrack	3	
R1, R2	Резистор C5-35B-16-10 кОм, 10 % ОЖО.467.551ТУ	2	
R3	Резистор C5-35B-50-3,9 кОм, 10 % ОЖО.467.551ТУ	1	
SA6	Переключатель CS 10-03.309FU9.07 Elkey	1	
SA7	Переключатель CS 10-02.003FU9.07 Elkey	1	
SA8	Переключатель CS 10-03.025FU3.12S Elkey	1	
SA10	Переключатель A204S-2E20 blank DECA	1	
SB1	Выключатель A204B-M1E10R DECA	1	
SG1	Колодка контрольная FAME 6/6+1 №3074102 Phoenix Contact	1	Блок испытательный
SG1	Крышка рабочая FAME-WP 6+1 №3074121 Phoenix Contact	1	
SG2, SG3	Колодка контрольная FAME 6/4+1 №3074100 Phoenix Contact	2	Блок испытательный
SG2, SG3	Крышка рабочая FAME-WP 4+1 №3074120 Phoenix Contact	2	
UE1, UE2	Блок преобразователей сигналов TTL-RS485 ДЗ170 ЭКРА.656116.625	2	
X1-X16	Клемма гибридная PTU 6-T-P №3209530 Phoenix Contact	16	
X17-X32, X32A, X33-X79, X80A, X90, X91, X100-X103	Клемма гибридная PTU 4-MT-P №3209532 Phoenix Contact	71	
ЭКРА.656453.170ПЭЗ/№			
			Лист
			6
Изм.	Лист	№ докум.	Подп.
			Дата